

N.SVR 122

Плосковязальная машина с компьютерным управлением

Новый более высокий уровень для плосковязальных машин

Компания SHIMA SEIKI обновила свою серию вязальных машин SVR®122. Новая машина N.SVR®122 обладает большей производительностью благодаря меньшему весу и размеру каретки, скорости вязания до 1,4 м/с, а также использованию системы R2CARRIAGE®, которая обеспечивает более быстрый возврат каретки. Кроме того, она оснащена такими проверенными технологиями SHIMA SEIKI, как широко известная цифровая система контроля кулирной плотности (DSCS®), подвижная система подпружиненных синкеров, прутковый прижиматель (Stitch Presser), зарабатывающая гребенка, а также система захвата и обрезки пряжи. Проверенная технология, качество японского производителя, надежность, производительность, простота в эксплуатации и экономичность – все это делает эту машину привлекательной для производителя в соответствии с требованиями динамичной мировой индустрии моды.



Система быстрого возврата каретки R2CARRIAGE®

Система R2CARRIAGE® (R2 = Rapid Response (Быстрый возврат)) – это модернизированный механизм каретки в сочетании с современным программным обеспечением, что позволяет осуществить более быстрый разворот и разгон каретки при каждом ее проходе.

R2CARRIAGE®
RAPID RESPONSE CARRIAGE SYSTEM



Вязание с помощью функции WIDEGAUGE®

N.SVR®122 типа V оснащена функцией WideGauge®, с помощью которой на одной машине можно выпускать трикотаж различных классов. Это обеспечивает свободу действий при смене продукции для разных сезонов и при изменении модных тенденций без инвестирования в машины различных классов и не прибегая к дорогостоящей операции замены класса на машинах.

WIDEGAUGE®

DSCS® - устройство цифрового контроля кулирной плотности

Являясь одной из наиболее значительных инноваций в современной вязальной промышленности, наше запатентованное устройство цифрового контроля кулирной плотности (DSCS®) постоянно отслеживает расход пряжи и настраивает кулирный клин таким образом, чтобы обеспечить постоянство петельной плотности с невероятным допуском $\pm 1\%$. Результат – качество и стабильность размеров полотна, которое невозможно достичь, применяя обычные аналоговые системы. Помимо важной роли в обеспечении однородной петельной структуры и стабильности размеров купона, DSCS® обеспечивает стабильность этих параметров для разных партий и повторяющихся заказов. Кроме того, DSCS® – это единственная цифровая вязальная система, прошедшая испытания временем и пользующаяся популярностью на рынке уже 35 лет. Ни один другой производитель не обладает таким опытом и не производит столь совершенные системы.

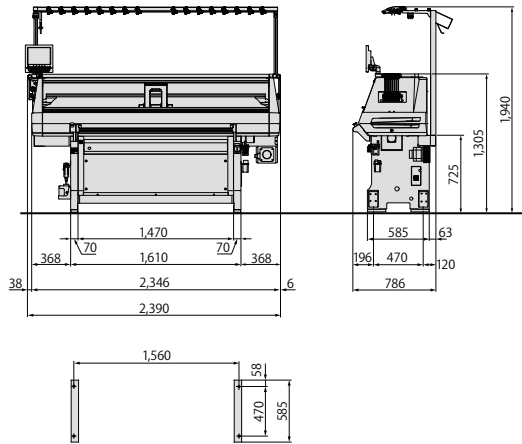


Удобный интерфейс

Машина N.SVR®122 оснащена сенсорной панелью управления с полноцветным ЖК-экраном большого размера, обеспечивающим гораздо лучшее качество, чем обычные монохромные дисплеи. Панель управления расположена на уровне глаз, благодаря чему улучшается эргономика, а кнопки функций позволяют одновременно работать обеими руками. Легкодоступный интерфейс USB и сетевой разъем улучшают доступ для передачи данных. Для тех случаев, когда внезапно отключается сетевое питание, предусмотрена система включения резервного питания, позволяющая возобновить работу, после сбоя питания. Эта функция позволяет возобновить работу при сбоях питания, не тревожась о том, что начатое изделие будет испорчено.



N.SVR®122 РАЗМЕРЫ



Все размеры приведены в миллиметрах.

Средний вес

N.SVR® 122 734 кг

Фактический вес зависит от класса и дополнительного оборудования.

Высокоскоростная плосковязальная машина

Сертификат ISO14001: Компания SHIMA SEIKI имеет сертификат ISO14001.

SHIMA SEIKI, SVR, v-Sinker, KNITRAN, R2CARRIAGE, WideGauge и DSCS являются торговыми марками или зарегистрированными торговыми марками фирмы SHIMA SEIKI MFG., LTD. в Японии и/или других странах. Компания SHIMA SEIKI поддерживает политику непрерывного совершенствования своей продукции, поэтому технические характеристики и внешний вид могут быть изменены без предварительного уведомления. Для получения самой последней информации просим связаться с ближайшим авторизованным торговым представителем.



ЗАМЕЧАНИЯ ПО БЕЗОПАСНОСТИ

Для обеспечения безопасной работы оборудования необходимо тщательно изучить все руководства по эксплуатации перед началом работы.

ТЕХНИЧЕСКИЕ ХАРАКТЕРИСТИКИ

Модель	NSVR122	
Тип	V	C
Класс	5-7-12-14	7-12-14-16-18
Ширина вязания	Переменная ширина, макс. 48" (122 см)	
WideGauge®	Широкий диапазон разных классов на одной машине (только модель V).	
Скорость вязания	Макс. 1,4 м/с. Скорость вязания зависит от типа пряжи, размера и других условий вязания. Скорость может быть запрограммирована для 10 отдельных категорий.	
Кулирная плотность	120 уровней, управляемых электроникой	
Сдвиг иглолиц	Осуществляется двигателем. Макс. возможный сдвиг 1 дюйм по каждой стороне (суммарно 2 дюйма) (V5G: макс. сдвиг 6,5 шагов по левой стороне и 6 по правой стороне). Шаг 1/2 и 1/4 также выполняется из любой позиции.	
Вязальная система	Двойная система KNITRAN®, одна каретка (система R2CARRIAGE®)	
Перенос	Одновременный перенос вперед или назад вне зависимости от направления каретки. Возможность выполнения сплит петли, при замене нитеводоов.	
Система синкеров	Подвижная система подпружиненных синкеров. Обеспечивает легкое оттягивающее воздействие на петлеобразующий ряд вместо принудительного прижимания пряжи. v-Sinker™ в стандартном исполнении 16G и 18G.	
Прутковый прижиматель	Управляется приводом с мотором. Возможность вкл./выкл. Возможность регулировки прижима в зависимости от текущей операции (вязание, перенос и т. д.)	
Диапазон размеров игл	Изменение размеров от LL до MM возможно без смены кулирных клинов (только V7G, V12G и V14G).	
Отбор игл	Полный жаккардовый отбор при помощи специальных соленоидных активаторов	
Зарабатывающее устройство	Оттягивающая гребенка со специальными зарабатывающими иглами	
Устройство оттяжки	Основные / вспомогательные ролики. 99 уровней оттяжки, автоматическая настройка для каждого уровня. Автоматическое открытие и закрытие по команде.	
Обрезчик пряжи	Однокомпонентная система, включающая в себя 1 обрезчик и 2 захвата пряжи. С левой стороны в стандартном исполнении¹.	
DSCS® - цифр. контр. петли	Постоянная длина петли за счет цифрового контроля. 4 легких компактных энкодера (V5G: 8 энкодеров)². С левой стороны в стандартном исполнении.	
Фурнисёр	8 позиций на левой стороне в стандартном исполнении (V7G: 10 позиций). Два фурнисёра на левой стороне в стандартном исполнении (V5G: 10 позиций, C18G: 8 позиций). 10 позиций на правой стороне в стандартном исполнении (только модель V5G).	
Боковые компенсаторы	8 позиций на каждой стороне (только 5G и 7G: 12 позиций на каждой стороне)	8 позиций на каждой стороне
Нитеводители	Тормозящие тарелочки с настройкой прижима. С обеих сторон в стандартном исполнении.	
Верхние компенсаторы	5-7G: 9 стандартных нитеводителей. 12-18G: 7 стандартных нитеводителей. Платировочные нитеводители в стандартной комплектации на направляющих № 5 и № 6.	16 устройств (только 5G и 7G: 24 устройства)
Автоматическая остановка	Заправка одним касанием. Большие узлы приводят к остановке машины. При небольших узлах совершается 0-9 проходов на пониженной скорости, затем происходит автоматический переход на рабочую скорость.	
Система привода	Обрыв пряжи, большой узел, набор полотна на иглы, удар, по заданному количеству купонов, чрезмерное усилие на мотор, программная ошибка и т. д.	
Защитные устройства	Ременной привод. Серводвигатель переменного тока. Смазка не требуется.	
Контрольные лампы	Защитный кожух для снижения шума и защиты от пыли с датчиком остановки движения и механизмом блокировки. Выключатель аварийной остановки. Устройство аварийного отключения питания. Установка очень малой, «ползущей» скорости каретки. Маркировка CE. Контрольные лампы (см. ниже).	
КОНТРОЛЛЕР	Зеленый / работа в нормальном режиме. Мигающий зеленый / остановка в нормальном режиме. Мигающий желтый / аварийная остановка.	
Ввод данных	Интерфейс USB. Сетевой интерфейс Ethernet 10/100 BASE-T.	
Память для вяз.программ	25 165 824 бит (1024 x 8192 адреса)	
Контроллер	Встроенный контроллер. Хранение программ для плосковязальной машины.	
Дисплей	Цветной сенсорный ЖК-дисплей с диагональю 10,4 дюйма (800 x 600 пикселей). Редактирование программ возможно через панель дисплея. Функция вывода справки (Help) и сообщений для чистки и смазки. Доступные языки: английский, французский, итальянский, испанский, португальский, турецкий, арабский, русский, вьетнамский, китайский, корейский и японский.	
Устройство резервного питания	Обеспечение питания для продолжения вязания после сбоя эл. питания.	
Эл. питание	Одно-фазное, 220/230 В перем. тока (200-250 В) 1,8 кВА (0,5-1,2 кВт: Энергопотребление зависит от условий вязания)	

ОПЦИИ: (1) обрезчик пряжи для правой стороны; (2) 8 энкодеров на левой стороне

SHIMA SEIKI MFG., LTD.

85 Sakata Wakayama, 641-8511, ЯПОНИЯ

ТЕЛ.: +81-73-474-8210, ФАКС: +81-73-474-8270

your choice
SHIMA SEIKI

www.shimaseiki.com